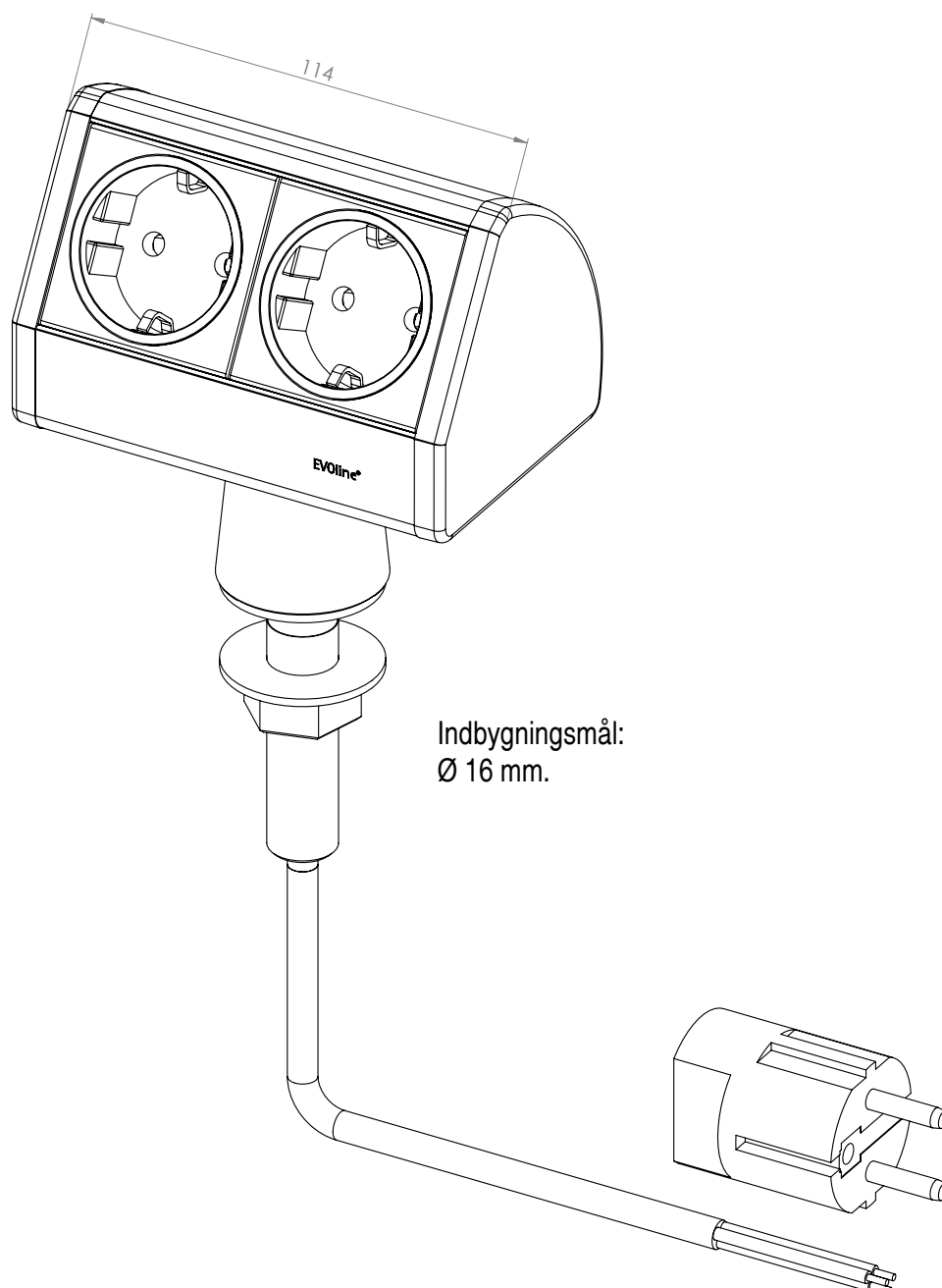


Tegning / Dimension tegning
Produkt Eksempel



Tegning / Dimension tegning
Produkt Eksempel

